

PIEGA
SWITZERLAND

PIEGA AP 1.2



Universell einsetzbarer Kompaktlautsprecher.



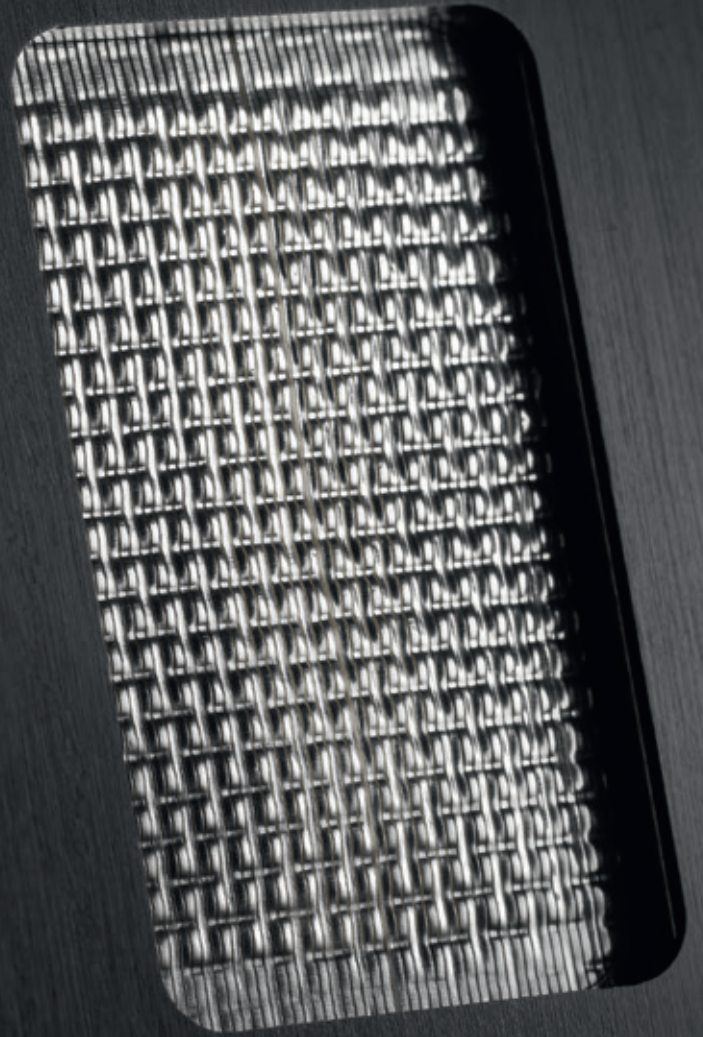
PIEGA Kompaktlautsprecher AP 1.2

Die im wahrsten Sinn des Wortes schräge Form macht den Kompaktlautsprecher AP 1.2 nicht nur zum idealen Sidekick jedes Flachbildfernsehers, sie hat auch den Vorteil, dass innerhalb des Gehäuses keine störenden stehenden Wellen entstehen können. Der 130 mm große Tiefmitteltöner verfügt über die PIEGA-exklusive MDS-Technologie, die der Membran einen besonders großen Hub und eine durchweg lineare Bewegung ermöglicht.

Der Bändchenhohtöner LDR 2642 MKII zeichnet sich durch einen besonders klaren und extrem detailreichen Klang, eine auch bei geringen Pegeln bisher nicht gekannte Vitalität und einen sehr impulsiv und klar wiedergegebenen Hochtonbereich aus. Die extrem leichte, 26 x 42 mm große und aus einer hauchdünnen Aluminiumfolie bestehende Membran ist rund 30 mal geringer als bei den leichtesten handelsüblichen Kalottenhohtönern. Als Antrieb fungieren zwei an der Membran befestigte Flachspulen, ein Neo-

dym-Magnet sowie in die Frontplatte integrierte Magnetstäbe, die wie magnetische Linsen funktionieren. Sie bündeln die magnetischen Feldlinien, wodurch der Hohtöner einen Wirkungsgrad von mehr als 100 dB erreicht.

Dank der zum Lieferumfang gehörenden, flexibel justierbaren Wandhalter lässt sich die AP 1.2 sehr vielseitig platzieren. Ob als Stereo-Lautsprecher, Center-Speaker oder für die rückwärtigen Surroundkanäle, ob vertikal oder horizontal, ob im Solobetrieb oder im Verbund mit einem aktiven Subwoofer – in jeder Konfiguration ist ein klangvolles Stereo- oder Heimkino-Erlebnis garantiert.



PIEGA
SWITZERLAND
LDR 2642 MK II

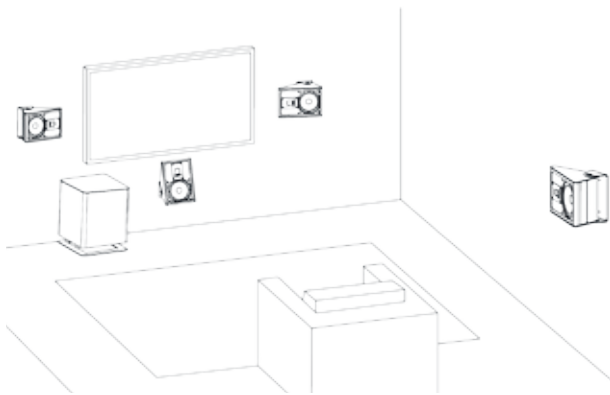
Technische Daten

Modell	AP 1.2
Bauprinzip	2-Wege-System
Empfohlene Verstärkerleistung	20 – 150 Watt
Empfindlichkeit	89 db/W/m
Impedanz	4 Ohm
Frequenzgang	50 Hz – 50 kHz
Tiefmitteltöner	1 x 130 mm MDS
Hochtöner	1 x LDR 2642 MKII Bändchen
Abmessungen (HxBxT)	28 x 18 x 14 cm
Gewicht	5 kg
Ausführungen	Gehäuse Aluminium geschliffen, Lautsprecherabdeckung in Bespannstoff silber Gehäuse Aluminium schwarz eloxiert, Lautsprecherabdeckung in Bespannstoff schwarz Gehäuse weiss lackiert, Lautsprecherabdeckung in Bespannstoff weiss



Anwendungsbeispiele

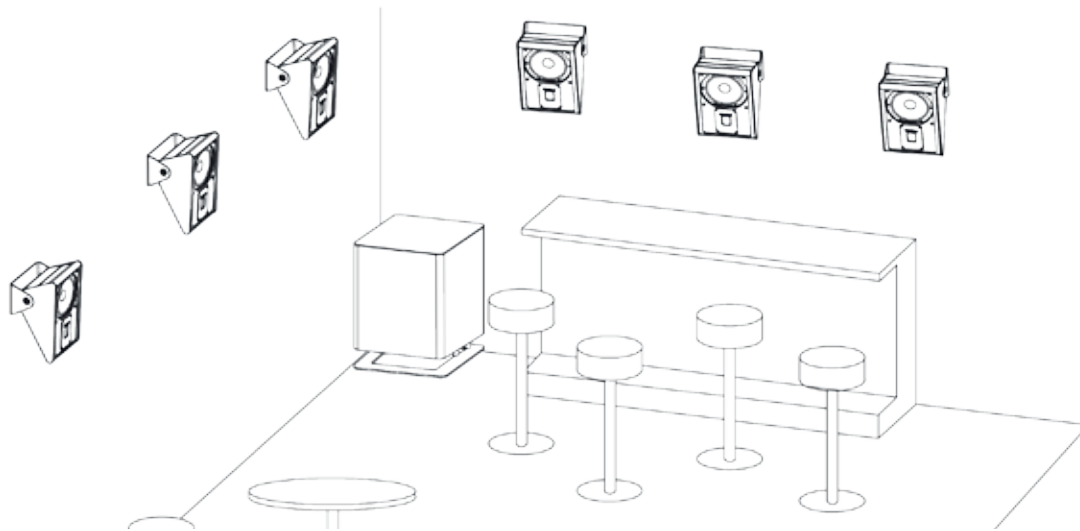
Mehrkanalsystem



Stereo Applikation



Raumbeschallung



Service

PIEGA bietet einen erstklassigen Service
und 6 Jahre Garantie auf alle Lautsprecher
sowie 3 Jahre auf Elektronik.

PIEGA SA
Bahnhofstrasse 29
CH-8810 Horgen
Telefon +41 44 725 90 42
Fax +41 44 725 91 92
mail@piega.ch
www.piega.ch

Informationen Export
Telefon +41 44 725 90 02

Stand November 2015
Änderungen, insbesondere technischer Art
sowie Irrtümer vorbehalten.